

دستگاه سیم برش الماسه سوپر

- دارای الکتروموتور با قدرت ۷۵ اسب بخار
- توانایی برش سنگ از کوه با ارتفاع بیش از ۲۰ متر
- قابلیت ارائه در دو نوع اینورتری و بدون اینورتر
- دارای کلیه قابلیت‌های دستگاه سیم برش الماسه معمولی با ظرفیت بیشتر



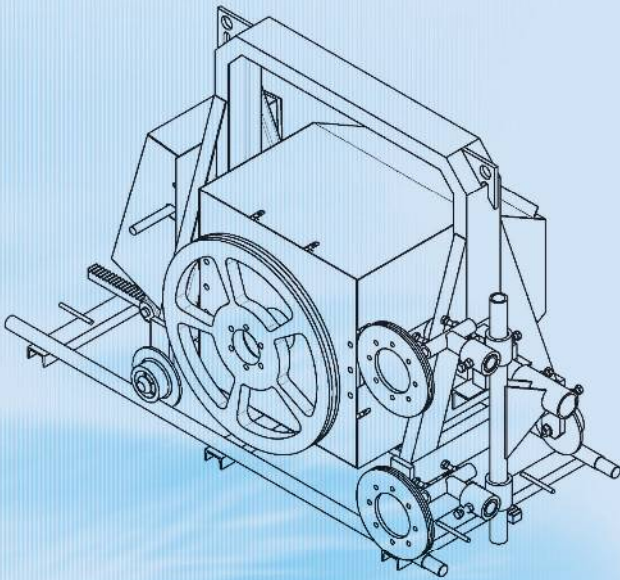
دستگاه مینی برش گردان

- قابلیت انجام عمل برش در زوایا و محل‌های مختلف با توجه به قابلیت دوران ۳۶۰ درجه ای پولی اصلی
- قابلیت برش بلوکهای کوچک از معادن سنگ
- قابلیت برش و قواره کردن سنگهای با ارتفاع زیاد با استفاده از امکان کف بری
- دارای کلیه قابلیت‌ها و مزایای دستگاه مینی برش معمولی
- دارای کلیه قابلیت‌ها و مزایای دستگاه سیم برش الماسه معمولی در ظرفیتهای محدودتر
- قابلیت ارائه در دو نوع اینورتری و بدون اینورتر



SUPER DIAMOND WIRE SAWING MACHINE

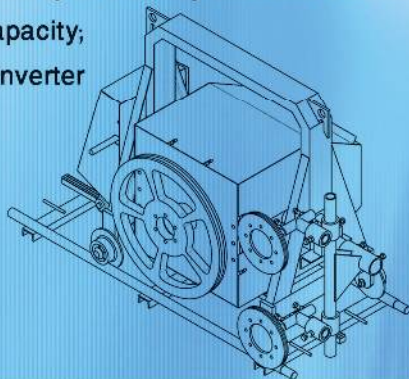
- Equipped With 75hp electromotor;
- Suitable for extraction of stone from mines with more than 20 meter elevation;
- Capable of adding an inverter on request;
- Equipped With all Capability of ordinary diamond wire sawing machine with Expanded Capacity;



Specification	UNIT	MODEL		
		DW1875R	DW1875IR	
Main Electromotor	Type	Low Voltage Three Phase Squirrel Cage Motor		
	power	Hp(Kw)	75(55)	75(55)
	speed	rpm	1000	1000
	Maximum torque	Nm	533	533
	Main power	V-Hz	380-50	380-50
Poles	-	6	6	
Pulling Electromotor	Type	Three Phase Induction motor		
	power	Hp(Kw)	1(0.75)	1(0.75)
Pulley Spec.	Main power	V-Hz	380-50	380-50
	Main Pulley Diameter	mm	800	800
	Guide Pulley Diameter	mm	400	400
	Rotation of main pulley	Degree	360	360
Cutting Spec.	Wire Saw Speed	m/sec	41	0-41
	Wire Saw Length	m	60-90	60-90
Track Spec.	Cutting Speed	m ² /hr	10-20	2-6
	Number of Tracks	-	3	3
	Length of 1 Track	m	2	2
	Weight of 1 Track	Kg	70	70
Weight of	Machine	Kg	1270	1270
	Control Panel	Kg	100	100
Dimension	Length	mm	1978	1978
	Width	mm	1068	1068
	Height	mm	1418	1418
Inverter	-	No	Yes	
Application	-	Marble Onyx Travertine	Granite	

MINI DIAMOND WIRE SAWING MACHINE

- Capable of performing all cutting operations in various angles and areas with the capability of rotation of 360 degrees of the main pulley;
- Capable of cutting small blocks from stone mines;
- Capable of cutting stones with long elevation according to capability of horizontal cutting;
- Equipped With all Capability of stationary mini diamond wire sawing machine;
- Equipped With all Capability of ordinary diamond wire sawing machine with lower Capacity;
- Capable of adding an inverter on request;



Specification	UNIT	MODEL				
		DWS520 R	DWS520I R	DWS525R	DWS525I R	
Main Electromotor	Type	Low Voltage Three Phase Squirrel Cage Motor				
	power	Hp(Kw)	20(15)	20(15)	25(18.5)	25(18.5)
	speed	rpm	1500	1500	1500	1500
	Maximum torque	Nm	100	100	121	121
	Main power	V-Hz	380-50	380-50	380-50	380-50
Poles	-	4	4	4	4	
Pulling Electromotor	Type	Three Phase Induction motor				
	power	Hp(Kw)	1(0.75)	1(0.75)	1(0.75)	1(0.75)
Pulley Spec.	Main power	V-Hz	380-50	380-50	380-50	380-50
	Main Pulley Diameter	mm	500	500	500	500
	Guide Pulley Diameter	mm	400	400	400	400
	Rotation of main pulley	Degree	360	360	360	360
Cutting Spec.	Wire Saw Speed	m/sec	38	0-38	38	0-38
	Wire Saw Length	m	15-20	15-20	20-25	20-25
Track Spec.	Cutting Speed	m ² /hr	10-20	2-6	10-20	2-6
	Number of Tracks	-	2	2	2	2
	Length of 1 Track	m	2	2	2	2
	Weight of 1 Track	Kg	70	70	70	70
Weight of	Machine	Kg	670	670	690	690
	Control Panel	Kg	60	60	60	60
Dimension	Length	mm	1200	1200	1200	1200
	Width	mm	800	800	800	800
	Height	mm	1160	1160	1160	1160
Inverter	-	No	Yes	No	Yes	
Application	-	Marble Onyx Travertine	Granite	Marble Onyx Travertine	Granite	